

Poêle à bois

TITOO

Référence 001

Notice particulière d'utilisation et d'installation

Veillez consulter attentivement cette notice particulière ainsi que la notice générale également livrée avec l'appareil.

Puissance nominale	2,8 kW
Rendement	88 %
Taux de CO%	0.084 %
T° fumées	202 °C
Mode de fonctionnement	Intermittent
Combustible recommandé	Bois / bûches de 25 cm diamètre 10mm
Option granulé	Granulé 6mm de diamètre
Débit massique des fumées	1.73 g/s
Type de Poêle	B
CONSERVER CE MANUEL POUR TOUTE CONSULTATION FUTURE POUR TOUTE QUESTION OU CLARIFICATION, CONTACTER LE REVENDEUR AUTORISÉ	

Fiche produit conformément aux règlements européens 2015/1185 EU et 2015/1186/EU

Notre poêle Titoo a une efficacité énergétique saisonnière de $\eta_s = 78\%$ ainsi qu'un indice d'efficacité énergétique de 117,6% ce qui lui confère son Label A+

Tibrazié

Poêle à bois avec option granulés fonctionnement intermittent

Désignation : **TITOO**

Combustible autorisé : **Bois non résineux, granulés de bois 6 mm**

Utiliser seulement les combustibles prescrits type NF, DIN, DINplus, Onorm, Enplus-A1

N° centre certificateur : **N° 2013**

Norme de référence : **EN 13240**

N° enregistrement : **TIB-001**



Type : B	Combustible	Bois	Pellets
	P _{nom} (kW)	2,9	2,8
	n _{nom} (%)	88	88
	CO (mg/Nm ³ 0% O ₂)	950	517
	NO _x (mg/Nm ³ 0% O ₂)	30	25
	OGC (mg/Nm ³ 0% O ₂)	23	12
	Poussières (mg/Nm ³ 0% O ₂)	26	20
	P (Pa)	2	2
	Température des fumées :	220°C	220°C

Distances minimales par rapport aux matériaux combustible :

Côtés : 30cm

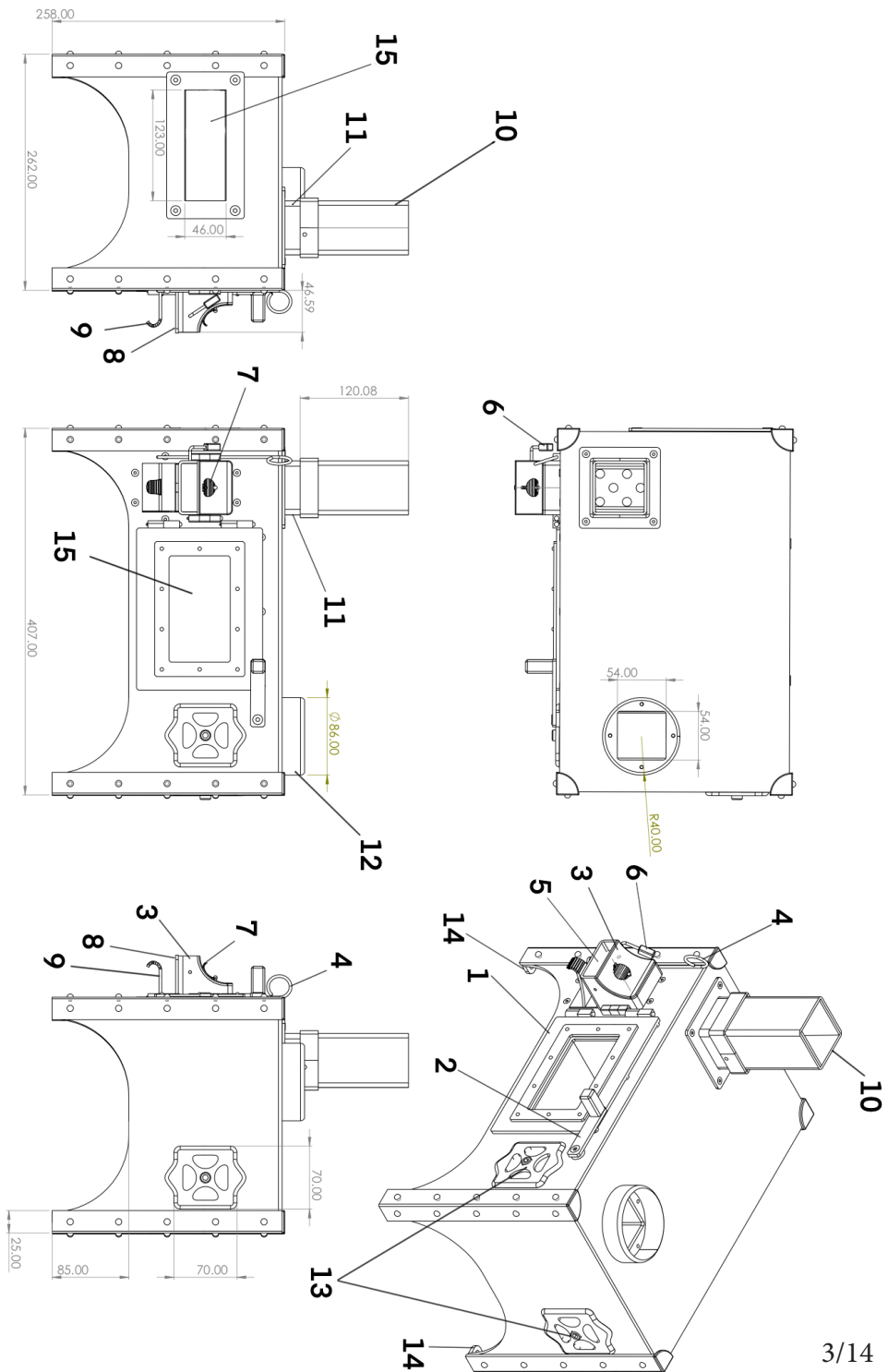
Arrière : 20cm

Devant : 100cm

Lire et suivre les consignes de la notice d'utilisation/installation

N° appareil :

Numéros	Nom des pièces
1	Porte four
2	Loquet porte de four
3	Buse d'admission d'air
4	Goupille d'ouverture de buse
5	Registre d'arrivée d'air primaire
6	Manette de registre d'arrivée d'air primaire
7	Œillette
8	Grille de décendrage
9	Cendrier
10	Tube chargeur
11	Buse de raccordement tube chargeur
12	Buse d'évacuation des fumées
13	Bouchons de visite (entretien)
14	Patte de fixation x4
15	Vitre



Masse de l'appareil	40kg	
Raccordement au conduit de fumée par la buse située sur le dessus de l'appareil	Diamètre 80 mm	
largeur utile pour le chargement des bûches	54 mm - Chargement par le dessus	
Encombrement	250 mm (H)	400 mm (L)
Dimensions de la porte	54 mm (H)	54 mm (L)
Vision du feu	46mm (H)	129mm (L)

ATTENTION:

Après réception de votre Titoo, une fois sorti de son coffre en bois, avant tout allumage installez le rivet tête fraisée pour ce faire :

- 1 : Ouvrez la buse d'admission d'air en retirant la goupille de verrouillage et en faisant pivoter la buse.
- 2 : Assurez-vous que le trou fraisé (à l'entrée de la chambre de combustion à gauche) soit bien aligné avec le trou oblong de la grille de décendrage qui se situe en dessous.
- 3 : Insérez le rivet dans l'alignement des deux trous.tv



Note : Pour des raisons de transport et de stockage, Titoo a été surgraissé. Essuyez pour retirer tout excédent. Au premier allumage, il est probable que de la fumée se dégage, due à l'humidité et à l'excès de graisse.

Faites chauffer Titoo jusqu'à ce qu'il ne fume plus. Cela voudra dire que l'huile a polymérisé et que c'est bon. Pensez à bien aérer pendant ce processus.

Veillez à regraisser Titoo après son premier allumage.vv

Installez aussi le tube chargeur :

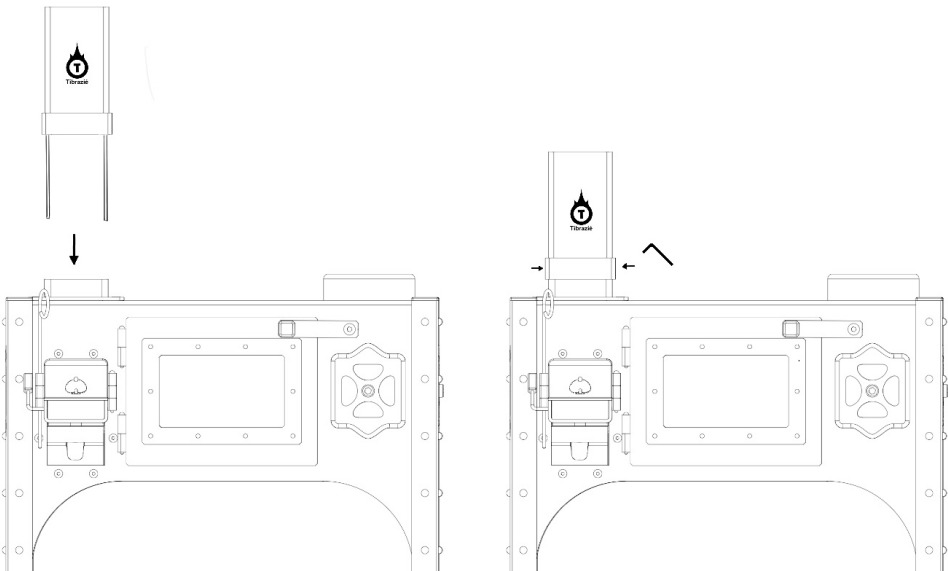
1 : Glissez les pales du tube chargeur par l'orifice prévu. Le logo Tibrazié sur le tube doit être orienté vers l'avant de l'appareil.

2 : Celui-ci s'insère légèrement en force; assurez-vous que le tube chargeur soit bien plaqué contre le tube déjà présent sur l'appareil.

3 : Munissez-vous des deux vis pointeaux et de la petite clé Alène fournies avec Titoo, puis vissez-les dans les pas de vis situés de chaque côté de la collerette du tube chargeur jusqu'à ce qu'elles soient en butée et serrées.

4 : Vérifiez que le tube chargeur soit bien perpendiculaire à la surface plane du dessus du poêle.

ATTENTION : Ne jamais faire fonctionner votre poêle à bois Titoo sans ce tube chargeur.



CONDITIONS MINIMALES D'INSTALLATION

Titoo ne doit pas être installé dans une pièce faisant moins de 15m³. L'appareil ne doit pas être posé directement sur un sol en matériaux combustibles ou se dégradant sous l'effet de la chaleur. Si tel est le cas, placez l'appareil sur un sol carrelé ou une plaque métallique réfléchissante pour protéger le sol contre le risque de températures élevées. Surveillez avec vigilance le rayonnement à travers des surfaces vitrées.

Distances minimales à respecter par rapport aux matériaux		
	Combustibles	Incombustibles
Arrière	20 cm	10 cm
Devant	100 cm	100 cm
Cotés	30 cm	20 cm
Dessus	100 cm	100 cm

TIRAGE

Pour un fonctionnement optimal de Titoo, nous conseillons un minimum de deux mètres de conduit de fumée.

Installez un conduit de diamètre 80 conforme aux normes EN1856-1 et EN 1856-2.

Le poids des conduits reposants sur le poêle ne doit pas dépasser 50 kg. La dépression dans le conduit de fumée doit être comprise entre 1,6 et 2,2 Pascals. Cette mesure est vérifiable en chauffe à l'aide d'un manomètre. Il est interdit de raccorder l'appareil à un conduit de fumée desservant d'autres appareils. Il est recommandé d'utiliser des conduits de fumée isolés classés T 400G. Raccordement au conduit de fumée de type : B21

COMBUSTIBLE RECOMMANDÉ

UTILISER UNIQUEMENT LE COMBUSTIBLE RECOMMANDÉ

Les bûches de bois à utiliser doivent avoir une longueur maximale de 250 mm pour un diamètre maximal de 10 mm. Pour l'option granulé, utiliser uniquement des granulés certifiés aux normes de l'UE de 6 mm de diamètre.

Utiliser uniquement les combustibles recommandés : bois dur (hêtre, charme, chêne), sec (moins de 20 % d'humidité, soit un minimum de 2 ans de stockage sous abri après la coupe) et de dimensions adaptées aux caractéristiques de l'appareil. Éviter l'utilisation de bois résineux (pins, sapins, épicéas), qui nécessitent un entretien plus fréquent de l'appareil et du conduit. Le tiroir à cendres doit toujours rester dans l'appareil, sauf lors du décendrage.

Conseils d'utilisation :

Effectuez un décendrage avant chaque allumage en tirant la grille de décendrage vers l'avant pour aligner les trous de la grille et de la chambre de combustion. Utilisez la raclette fournie pour faire tomber les cendres restantes. Vider le contenu du cendrier dans un récipient métallique ou ininflammable exclusivement réservé à cet usage. Les cendres, en apparence refroidies, peuvent rester très chaudes même après un certain temps de refroidissement. Pendant le fonctionnement, les organes de manœuvre et la poignée de la porte peuvent être très chauds. Pour éviter les brûlures, utilisez la «manique » fournie avec l'appareil pour les manipuler.

ATTENTION: lors de l'utilisation du poêle, la grille de décendrage doit impérativement être en position "fermée" (rentrée au maximum dans le poêle) pour qu'aucun de ses trous ne s'alignent à ceux de la chambre de combustion.

Quantité de combustible:

En hauteur, le combustible ne doit jamais dépasser le tube chargeur. Pour le bois, le chargement/rechargement doit se faire en fluidité. Il ne faut jamais mettre les bûches en force au risque de créer un bourrage. Il doit toujours y avoir un espace entre chaque bûche.

Astuce : Visuellement, une fois rassemblées, les bûches doivent remplir les 2/3 de la chambre de combustion, le dernier 1/3 étant l'espace entre les bûches. Le rechargement de bûches doit s'effectuer environ toutes les 7 minutes.

Allumage bois

Si le moindre doute subsiste lors de l'utilisation de Titoo, n'hésitez pas à visionner notre vidéo explicative directement sur notre site ou Sur notre chaîne YouTube Tibrazié.

ATTENTION : Ne jamais utiliser de liquides inflammables pour l'allumage.

Ouvrir la buse d'admission d'air en façade du poêle en retirant la goupille de verrouillage et en la faisant pivoter.

Placez dans le fond de la chambre de combustion à l'aide de l'outil fourni avec le poêle, un allume-feu enflammé pour lancer le tirage. Placez ensuite le combustible dans le tube chargeur, puis placez le deuxième allume-feu à l'entrée de la chambre de combustion devant le bois et allumez-le.

Fermez immédiatement et correctement la buse d'arrivée d'air à l'aide de sa goupille (celle-ci doit rester fermée durant toute la durée de combustion), puis ouvrez le registre d'arrivée d'air primaire à l'aide de sa manette (ouvert vers l'arrière du poêle et fermé vers l'avant) le temps que le combustible prenne feu.

Dès que celui-ci a pris feu, fermez le registre d'arrivée d'air primaire. Pour le bois, veillez à ce que le registre d'arrivée d'air primaire ainsi que l'œilleton restent bien fermés (position allure normale) pour une combustion optimale.

Fonctionnement intermittent:

Le fonctionnement « Intermittent » nécessite un rechargement toutes les 7 minutes avec le bois et 20 minutes avec l'option granulés. Il faut privilégier ce mode de fonctionnement, particulièrement performant et respectueux de l'environnement.

Puissance Nominale:

En mode 'Intermittent', la puissance nominale est obtenue sous un tirage de 2 Pa, avec une charge de bois de 50 g, sous forme de bâtonnets de bois dur fendus, renouvelée toutes les 7 minutes, avec le réglage d'allure en position "allure normale" (fermée).

Organes de réglages :

Utilisez systématiquement la "manique" fournie avec l'appareil pour manipuler les organes de réglages qui peuvent être très chauds.

Registre de réglage d'allure

(situé à gauche en façade) : Ce registre est utilisé pour moduler l'allure de l'appareil entre "l'allure d'allumage" et "l'allure normale". Une fois l'appareil allumé, ne pas aller au-delà de la position "allure normale", correspondant à une position fermée pour le bois, et seulement l'œilleton ouvert aux 2/3 en s'alignant sur les marques pour l'option granulée.

Registre d'allumage

L'action sur le registre de réglage d'allure, au-delà de la position "allure normale" à 100 % d'ouverture, permet d'obtenir un supplément d'air pour l'allumage. Cette position est réservée aux opérations d'allumage et de reprise et ne doit pas être maintenue plus de 5 minutes sous peine de dommages sur l'appareil et son environnement. L'appareil doit rester sous surveillance pendant toute la durée d'utilisation de cette position.

ATTENTION : Pour toute action sur le poêle, attendre qu'il soit froid ou utiliser les outils de protection fournis. Ne jamais installer/désinstaller la grille de l'option granulés lorsque le poêle est en fonctionnement.

Allumage et Fonctionnement de l'option granulé

Si le moindre doute subsiste lors de l'utilisation de Titoo, n'hésitez pas à visionner notre vidéo explicative directement sur notre site ou Sur notre chaîne YouTube Tibrazié.

Pour l'option granulé, installer la grille de réception des granulés dans la chambre de combustion dans l'ordre suivant :
Ouvrir la buse d'admission d'air en façade du poêle en retirant la goupille de verrouillage et en la faisant pivoter.

Placez dans le fond de la chambre de combustion à l'aide de l'outil fourni avec le poêle, un allume-feu enflammé pour lancer le tirage.

Immédiatement après avoir placé le premier allume-feu, insérez la grille de réception des granulés en la tenant par la poignée. (La partie bombée de la grille vers le bas) glissez-la sur les rails prévus à cet effet, situés en haut de la chambre de combustion. La grille de réception des granulés possède un seul et unique sens de mise en place. Si la grille ne rentre pas dans les rails, ne forcez pas, mais retournez-la simplement.

Placez ensuite le combustible dans le tube chargeur, puis placez le deuxième allume-feu à l'entrée de la chambre de combustion devant la grille à granulés et allumez-le.

Fermez immédiatement et correctement la buse d'arrivée d'air à l'aide de sa goupille (celle-ci doit rester fermée durant toute la durée de combustion), puis ouvrez le registre d'arrivée d'air primaire à l'aide de sa manette (ouvert vers l'arrière du poêle et fermé vers l'avant) ainsi que l'œilleton en vous alignant sur les marques. Lorsque l'allume-feu a fini sa combustion et que les granulés brûlent bien, fermez le registre d'arrivée d'air primaire.

Allure normale pour l'option granulé:

Dans la position allure normale pour le granulé, seul l'œilleton doit rester ouvert au 2/3 en alignant les marquages permettant une combustion optimale.

Le rechargement de granulés doit s'effectuer environ toutes les 20mn.

Cuisson

Ne cuisinez pas dans le four de votre Titoo lors du premier allumage.

ATTENTION: Titoo est un poêle à bois et non une poêle, il ne faut par conséquent jamais cuire d'aliment en contact direct avec Titoo, toujours utiliser des ustensiles prévus à cet effet (casserole, poêle de cuisson, etc..)

Utilisation du four

Pour une utilisation sûre, utilisez uniquement des contenants sur mesure prévus pour Titoo, fournis en fonction du pack acheté, ou disponibles sur notre site www.Tibrazie.com. Attention, le four ainsi que sa porte ou sa poignée d'ouverture sont des éléments chauds. Utilisez les ustensiles de protection fournis pour toute manipulation. Pensez à nettoyer votre four une fois froid, après chaque cuisson pour éviter que des restes d'aliments ou des dépôts créent de la fumée lors de l'allumage suivant.

Conseils d'entretien

Faites ramoner par des spécialistes votre conduit de cheminée au moins deux fois par an, dont une fois pendant la saison de chauffe. À cette occasion, faites nettoyer et vérifier l'ensemble de l'appareil et du conduit de raccordement par un technicien compétent qui nettoiera complètement le poêle à l'aide du goupillon fourni et prévu à cet effet, et vérifiera les jonctions des différentes pièces.

Le nettoyage de la chambre de combustion se fait par la buse d'admission d'air qui se situe en façade à gauche, ainsi que par les bouchons d'accès qui se situent en façade à droite et sur le côté droit du poêle. Pour ouvrir les bouchons, insérez la clé fournie et prévue à cet effet, tournez d'un quart de tour vers la droite ou la gauche pour déverrouiller le bouchon, puis retirez-le en restant bien aligné. Pour replacer les bouchons après le nettoyage, procédez dans le sens inverse. Insérez les bouchons en restant bien alignés à la chambre de combustion, puis une fois la platine en butée, réinsérez la clé et verrouillez en tournant d'un quart de tour à gauche ou à droite.

Après une longue période d'arrêt, vérifiez l'absence d'obstruction du conduit avant un allumage.

Vérifiez et videz au niveau des bouchons d'accès les résidus tous les 5 jours d'utilisation et plus selon le bois utilisé conforme.

S.A.S Tibrazié n'assume aucune responsabilité pénale et/ou civile, directe et/ou indirecte, en cas de mauvais fonctionnement du poêle et de dommages aux personnes ou aux biens résultant d'un entretien du poêle absent ou non-conforme.

Entretien courant

Titoo est un poêle en acier. Pour des raisons sanitaires et écologiques, il n'a pas été traité avec des peintures haute température très polluantes et qui dégagent des fumées ou vapeurs dans son environnement sous l'effet de la chaleur.

Pour le protéger convenablement, il faut le graisser régulièrement en utilisant le kit d'entretien **Tradition** de Titoo fourni en fonction du pack acheté, ou disponible sur notre site www.Tibrazie.com. Le temps entre chaque graissage va dépendre de votre utilisation et de votre quotidien avec Titoo. Par exemple, pour une utilisation journalière en hiver, nous recommandons un graissage toutes les deux semaines.

Pour nettoyer votre Titoo, n'utilisez jamais de dégraissant ou de produit chimique.

Veillez à ce qu'il soit toujours bien protégé.

Pour un bon graissage procédez dans cet ordre :

1. Si de légères tâches de rouille sont présentes, dues à un oubli de graissage, pas de panique tant que cela reste superficiel. Il suffit de les gratter légèrement avec le tampon abrasif fourni dans le kit d'entretien.
2. Avec un chiffon sec, retirez toutes traces de poussière présentes sur Titoo.
4. À l'aide du chiffon fourni, appliquez une fine pellicule d'huile sur toutes les surfaces extérieures en acier de Titoo, sans oublier le dessous, la face arrière et l'intérieur du four.
5. Éliminez l'excès, puis faites fonctionner Titoo pendant 40 minutes pour polymériser l'huile.

Conseil : appliquez l'huile pendant que Titoo est encore tiède.

ATTENTION: ne jamais graisser Titoo lorsqu'il est chaud. Et ne pas graisser les vitres.

Wood Stove TITOO

Reference 001

Specific Operating and Installation Instructions

Please carefully read this specific notice as well as the general notice also delivered with the appliance.

Nominal power	2,8 kW
Efficiency	88 %
CO rate	0.084 %
Flue gas temperature	202 °C
Operating mode	Intermittent
Recommended fuel	Wood / logs 25 cm diameter 10mm
Pellet option	6mm diameter pellet
Smoke mass flow rate	1.73 g/s
Stove Type	B
KEEP THIS MANUAL FOR FUTURE REFERENCE. FOR ANY QUESTIONS OR CLARIFICATIONS, CONTACT THE AUTHORIZED DEALER	

Product sheet in accordance with European regulations 2015/1185 EU and 2015/1186/EU

Our Titoo stove has a seasonal energy efficiency of 78% and an energy efficiency index of 117.6% which gives it its A+ label.

Tibrazié

Poêle à bois avec option granulés fonctionnement intermittent

Désignation : **TITOO**

Combustible autorisé : **Bois non résineux, granulés de bois 6 mm**

Utiliser seulement les combustibles prescrits type NF, DIN, DINplus, Onorm, Enplus-A1

N° centre certificateur : **N° 2013**

Norme de référence : **EN 13240**

N° enregistrement : **TIB-001**



Type : B	Combustible	Bois	Pellets
	Pnom (kW)	2,9	2,8
	nnom (%)	88	88
	CO (mg/Nm ³ 0% O ₂)	950	517
	NOx (mg/Nm ³ 0% O ₂)	30	25
	OGC (mg/Nm ³ 0% O ₂)	23	12
	Poussières (mg/Nm ³ 0% O ₂)	26	20
	P (Pa)	2	2
	Température des fumées :	220°C	220°C

Distances minimales par rapport aux matériaux combustibles :

Cotés : 30cm

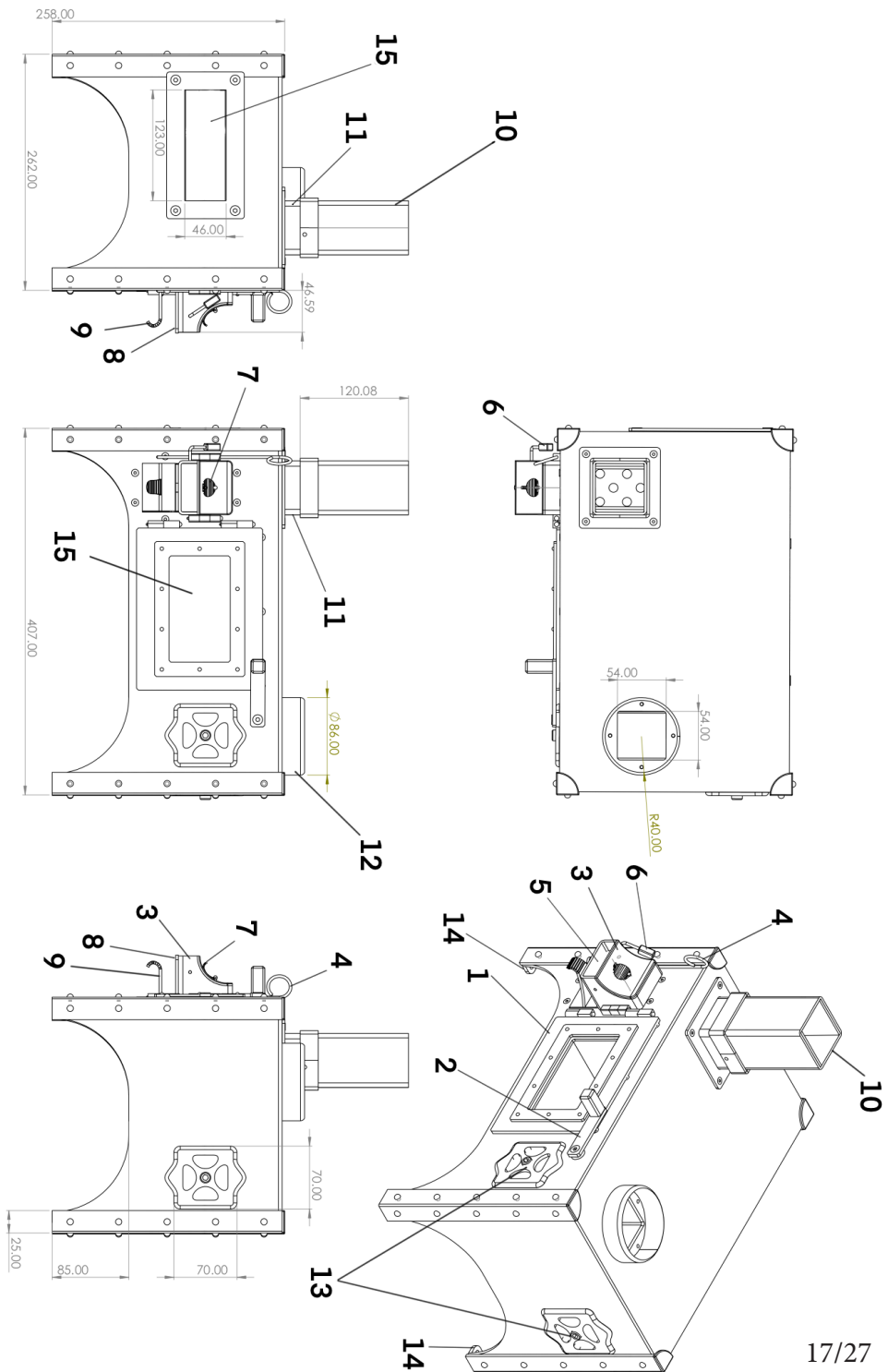
Arrière : 20cm

Devant : 100cm

Lire et suivre les consignes de la notice d'utilisation/installation

N° appareil :

Numéros	Nom des pièces
1	Oven Door
2	Oven Door Latch
3	Air Intake Nozzle
4	Air Intake Nozzle Opening Pin
5	Primary Air Intake Register
6	Primary Air Intake Register Handle
7	Peephole
8	Burner Grate
9	Ashtray
10	Loading Tube
11	Loading Tube Connection Nozzle
12	Smoke Evacuation Nozzle
13	Maintenance Inspection Plugs
14	Fixing Brackets x4
15	Glass



Device weight	40kg	
Connection to the flue pipe via the nozzle located on the top of the device	Diameter 80 mm	
Useful width for loading logs	54 mm - Top loading	
Dimensions	250 mm (H)	400 mm (L)
Door dimensions:	54 mm (H)	54 mm (L)
View of the fire	46mm (H)	129mm (L)

WARNING

After receiving your Titoo, once it is removed from its wooden box, before turning it on, install the countersunk head rivet. To do this:

- 1: Open the air intake nozzle by removing the locking pin and rotating the nozzle.
- 2: Ensure that the countersunk hole (at the entrance of the combustion chamber on the left) is properly aligned with the oblong hole of the ash grate located below.
- 3: Insert the rivet in alignment with the two holes.

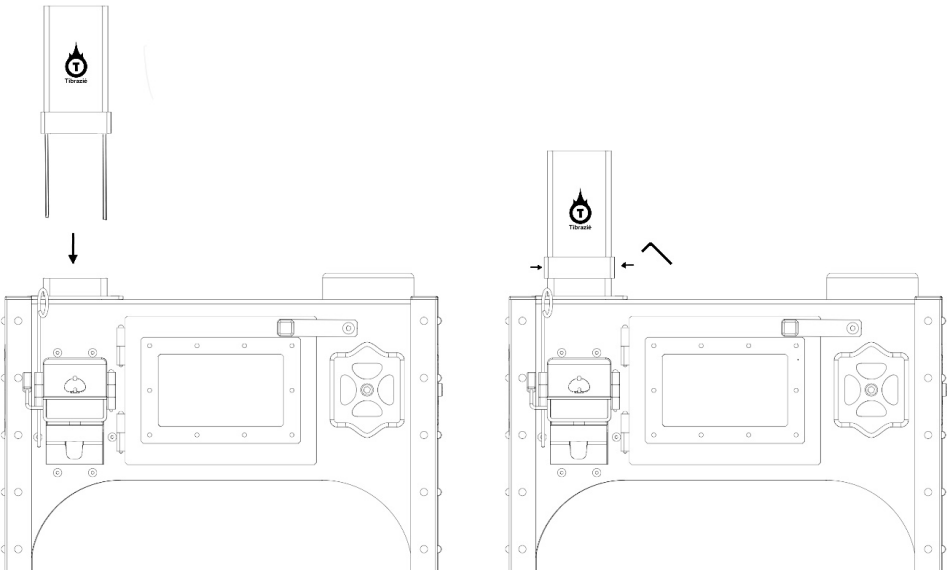


Note: For transportation and storage reasons, Titoo has been over-greased. Wipe off any excess. On the first ignition, smoke is likely to be emitted due to moisture and excess grease. Heat Titoo until it stops smoking. This will indicate that the oil has polymerized and it is ready. Make sure to ventilate well during this process. Be sure to re-grease Titoo after its first ignition.

Also install the loading tube:

- 1: Slide the blades of the loading tube through the designated opening. The Tibrazié logo on the tube should be facing forward on the device.
- 2: It will fit tightly; ensure that the loading tube is flush against the existing tube on the device.
- 3: Use the two screws and the small Allen key provided with Titoo, and screw them into the screw holes located on each side of the collar of the loading tube until they are fully tightened.
- 4: Check that the loading tube is perpendicular to the flat surface on top of the stove.

WARNING: Never operate your Titoo wood stove without this loading tube.



MINIMUM INSTALLATION CONDITIONS

Titoo should not be installed in a room smaller than 15m³. The device should not be placed directly on a floor made of combustible materials or materials that degrade under the effect of heat. If this is the case, place the device on a tiled floor or a reflective metal plate to protect the floor against the risk of high temperatures. Carefully monitor radiation through glass surfaces.

Minimum distances to respect relative to materials		
	Combustible	Incombustible
Rear	20 cm	10 cm
Front	100 cm	100 cm
Sides	30 cm	20 cm
Top	100 cm	100 cm

DRAFT

For optimal operation of Titoo, we recommend a minimum of two meters of chimney pipe.

Install a flue pipe of diameter 80 mm conforming to the EN1856-1 and EN1856-2 standards.

The weight of the flue pipes resting on the stove should not exceed 50 kg. The draft in the flue pipe should be between 1.6 and 2.2 Pascals. This measurement is verifiable in operation with a manometer. It is forbidden to connect the appliance to a flue pipe serving other appliances. It is recommended to use insulated flue pipes rated T 400C. Connection to the flue pipe type: B21.

RECOMMENDED FUEL

USE ONLY THE RECOMMENDED FUEL

The wood logs to be used must have a maximum length of 250 mm and a maximum diameter of 10 mm. For the pellet option, use only EU-standard certified pellets of 6 mm diameter.

Use only the recommended fuels: hardwood (beech, hornbeam, oak), dry (less than 20% moisture, a minimum of 2 years storage under cover after cutting) and of dimensions suited to the characteristics of the device. Avoid using resinous woods (pine, fir, spruce), which require more frequent maintenance of the device and the flue. The ash drawer must always remain in the device, except during ash removal

Usage Tips:

Perform an ash removal before each ignition by pulling the ash grate forward to align the holes of the grate and the combustion chamber. Use the scraper provided to drop any remaining ashes. Empty the contents of the ashtray into a metal or non-flammable container exclusively reserved for this purpose. The ashes, although they may appear cooled, can remain very hot for an extended period of time.

During operation, the control elements and the door handle may be very hot. To avoid burns, use the «pot holder» provided with the device to handle them.

WARNING: during the use of the stove, the ash grate must always be in the «closed» position (fully retracted into the stove) so that none of its holes align with those of the combustion chamber.

Quantity of fuel:

In height, the fuel must never exceed the charger tube. For wood, loading/reloading must be done smoothly. You should never put the logs under force at the risk of creating a jam. There should always be a space between each log.

Tip: Visually, once assembled, the logs should fill 2/3 of the combustion chamber, the last 1/3 being the space between the logs. Reloading logs must be carried out approximately every 7 minutes.

Wood Ignition

If you have any doubts while using Titoo, feel free to watch our explanatory video directly on our website or on our YouTube channel Tibrazié.

WARNING: Never use flammable liquids for ignition.

Open the air intake nozzle on the front of the stove by removing the locking pin and rotating it. Place a lit fire starter at the bottom of the combustion chamber using the tool provided with the stove to start the draft. Then place the fuel in the loading tube, followed by a second fire starter at the entrance to the combustion chamber in front of the wood and light it.

Immediately and properly close the air intake nozzle using its pin (which must remain closed during the entire combustion duration), then open the primary air intake register using its handle until the fuel catches fire. Once it has caught fire, close the primary air intake register.

For wood, ensure that the primary air intake register and the peephole remain closed (normal speed position) for optimal combustion.

Intermittent operation:

The «Intermittent» operation requires reloading every 7 minutes with wood and every 20 minutes with the pellet option. This mode of operation is particularly efficient and environmentally friendly.

Nominal Power:

In 'Intermittent' mode, the nominal power is achieved under a draft of 2 Pa, with a 50 g wood load, in the form of split hardwood sticks, renewed every 7 minutes, with the setting in «normal speed» position (closed).

Control Elements:

Always use the «pot holder» provided with the device to handle the control elements, which can be very hot.

Control Register:

(located on the left front): This register is used to adjust the speed of the device between 'ignition speed' and 'normal speed'. Once the device is ignited, do not go beyond the 'normal speed' position, corresponding to a closed position for wood, and the peephole only open two-thirds (2/3) of the way by aligning the marks for the pellet option.

Ignition Register:

Adjusting the control register beyond the 'normal speed' position to 100% opening provides additional air for ignition. This setting is exclusively for ignition and recovery operations and should not be used for more than 5 minutes to prevent damage to the appliance and its surroundings. The device must be monitored throughout the duration of using this position.

WARNING: Wait until the stove has cooled down before performing any operations or use the provided protective tools. Never install/uninstall the pellet grid while the stove is in operation.

Ignition and Operation of the Pellet Option

If you have any doubts while using Titoo, feel free to watch our explanatory video directly on our website or on our YouTube channel Tibrazié.

For the pellet option, install the pellet reception grid in the combustion chamber in the following order:

Open the air intake nozzle on the front of the stove by removing the locking pin and rotating it.

Place a lit fire starter at the bottom of the combustion chamber using the tool provided with the stove to start the draft.

Immediately after placing the first firelighter, insert the pellet receptacle grate by holding it by the handle. (The convex side of the grate facing down) Slide it onto the rails provided for this purpose, located at the top of the combustion chamber. The pellet receptacle grate has only one correct orientation. If the grate does not fit into the rails, do not force it; simply turn it around.

Then place the fuel in the loading tube, followed by a second fire starter at the entrance to the combustion chamber in front of the pellet grid and light it.

Immediately and properly close the air intake nozzle using its pin (which must remain closed during the entire combustion duration), then open the primary air intake register using its handle until the fuel catches fire. Once it has caught fire, close the primary air intake register.

Normal mode for the pellet option:

For the normal mode for the pellet option, the peephole should remain open to the two-thirds (2/3) position, by aligning the markings for optimal combustion.

Pellet reloading should occur approximately every 20 minutes.

Cooking

WARNING: Titoo is a wood stove and not a cooking stove, therefore never cook food in direct contact with Titoo, always use appropriate utensils (pot, cooking pan, etc.).

Use of the Oven

For safe use, Use only the designated custom containers intended for Titoo, which are provided based on the package purchased, or available on our website www.Tibrazie.com. Note that the oven and its door or handle are hot elements. Use the protective utensils provided for any handling. Remember to clean your oven once it is cool, after each cooking session to prevent any food residues or deposits from creating smoke during the next ignition.

Maintenance Tips

Have your chimney swept by specialists at least twice a year, including once during the heating season. On this occasion, have the entire device and the connecting flue cleaned and checked by a competent technician who will thoroughly clean the stove using the provided brush and check the connections of the different parts.

The cleaning of the combustion chamber is done through the air intake nozzle located on the front left, as well as through the access plugs located on the front right and on the right side of the stove. To open the plugs, insert the provided key, Turn a quarter turn to the left to unlock the plug, then remove it using the notch located at the bottom left of the plug, then remove it while remaining aligned. To replace the plugs after cleaning, proceed in the reverse order. Insert the plugs while remaining aligned with the combustion chamber, then once the plate is in position, reinsert the key and lock by turning a quarter turn to the right.

CAUTION: The larger plug is placed on the front, and the smaller one on the right side.

After a long period of inactivity, check for any blockages in the flue before ignition.

Check and empty the residue at the access plugs every 5 days of use, or more frequently depending on the type of wood used.

S.A.S Tibrazié assumes no criminal and/or civil liability, direct and/or indirect, in the event of malfunction of the stove and damages to persons or property resulting from a lack of or non-conforming maintenance.

Routine Maintenance

Titoo is a steel stove. For sanitary and ecological reasons, it has not been treated with highly polluting high-temperature paints that release fumes or vapors into its environment under the effect of heat.

To properly protect it, it must be regularly greased using the Traditional Titoo Maintenance Kit provided depending on the package purchased, or available on our website www.Tibrazie.com.

The frequency of greasing will depend on your use and daily interaction with Titoo. For instance, for daily use in winter, we recommend greasing every two weeks.

To clean your Titoo, never use degreaser or chemical products.

For effective greasing, proceed in the following order:

- 1: If light rust stains are present, due to a lapse in greasing, don't panic as long as it remains superficial. Just lightly scrape them off with the abrasive pad provided in the maintenance kit.
- 2: With a dry cloth, remove all traces of dust present on Titoo.
- 3: Using the provided cloth, apply a thin film of oil on all exterior steel surfaces of Titoo, not forgetting the underside, the back, and the inside of the oven.
- 4: Wipe off the excess, then operate Titoo for 40 minutes to polymerize the oil.

Tip: Apply the oil while Titoo is still warm.

WARNING: Never grease Titoo when it is hot. And do not grease the glass.